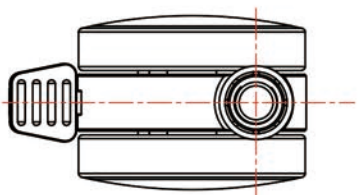
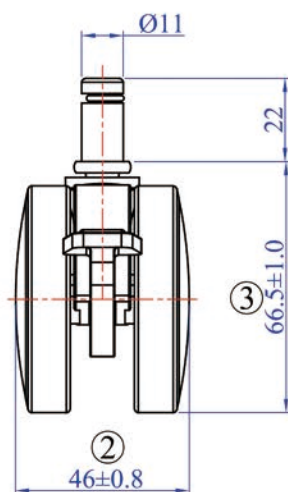
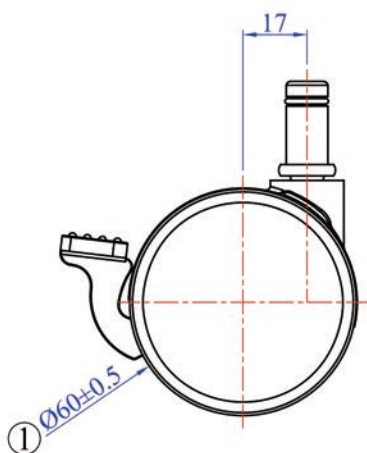


ELAINE

伊莱恩60

TECHNICAL DATA | 技术数据



7. 卡簧
材质: 63Mn

4. 插杆
材质: 1006

1. 支架
材质: PA

3. 轮轴
材质: 1006

2. 胶轮
材质: PA+PE

5. 螺钉
材质: 1006

6. 嵌手
材质: PA

技术要求:

1. 标有序号的尺寸为重点检测尺寸;
2. 无标注公差尺寸按(GB/T1804-2000)制造;
3. 未注倒角为R0.3,不允许有锐角。
4. 本产品要求遵守诺贝的RoHS管制基准。